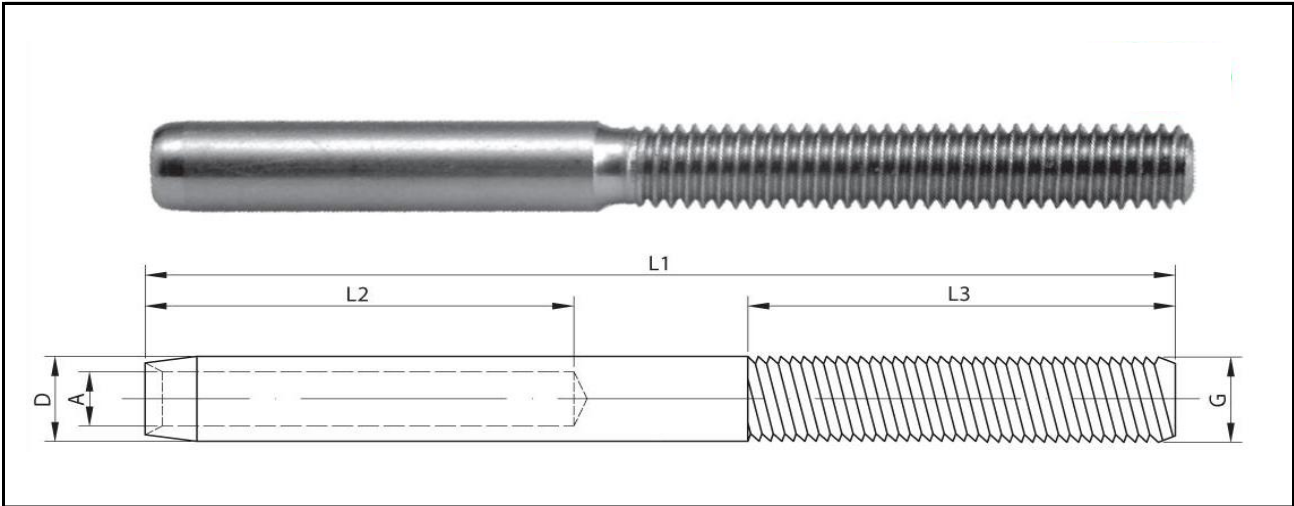


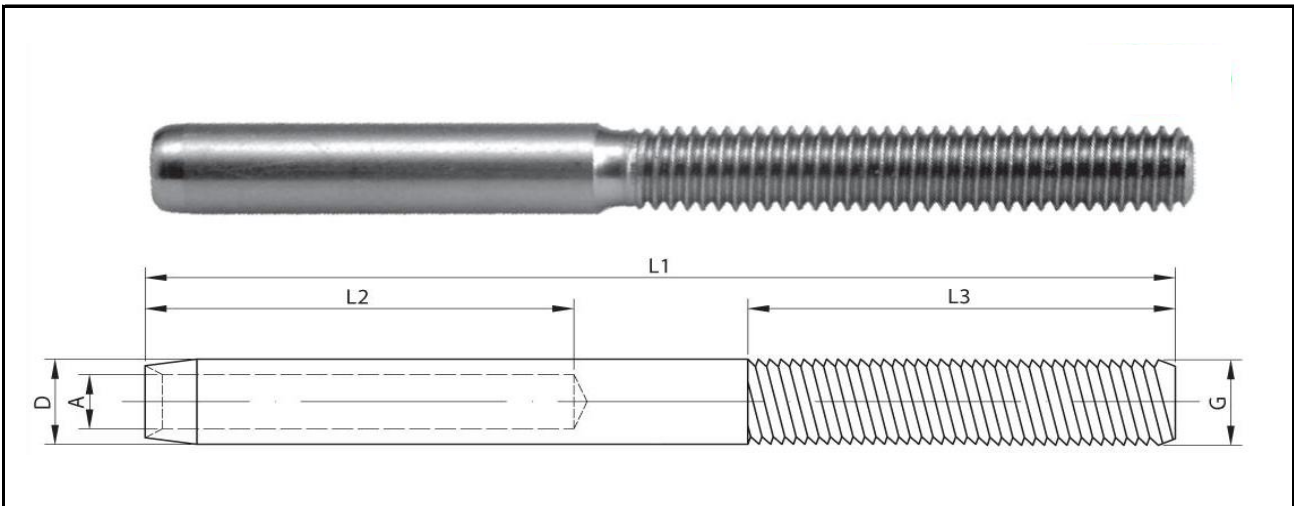
Terminale INOX con filettatura esterna per fune diametro 4 mm Destro

Articolo	G	L1	L2	L3	D	A	kg/100
Al22.010X.16S	M6	88,0 mm	30,0 mm	50,0 mm	7,0 mm	4,5 mm	1,2



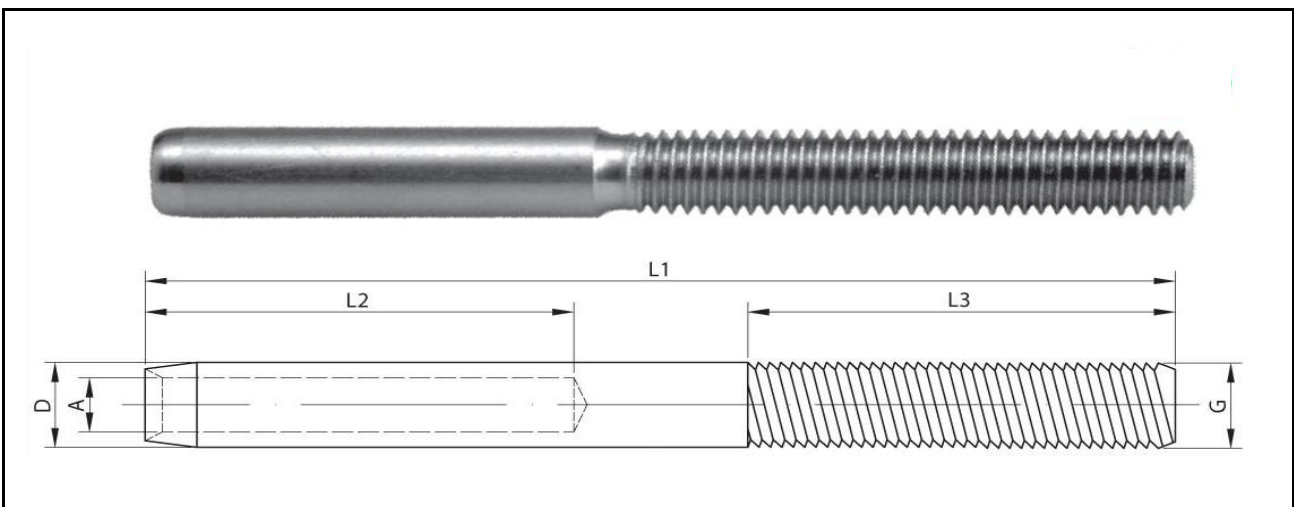
Terminale INOX con filettatura esterna per fune diametro 6 mm Destro

Articolo	G	L1	L2	L3	D	A	kg/100
AI22.011X.16S	M8	98,0 mm	40,5 mm	50,0 mm	9,0 mm	6,5 mm	2,6



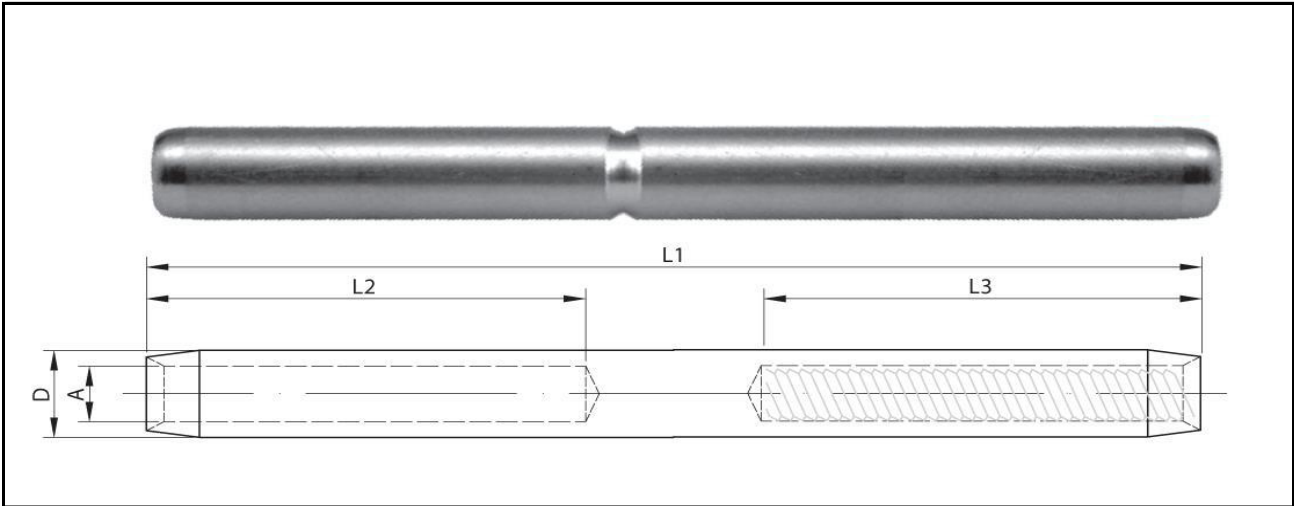
Terminale INOX con filettatura esterna per fune diametro 4 mm Sinistro

Articolo	G	L1	L2	L3	D	A	kg/100
AI22.012X.16S	M6	88,0 mm	30,0 mm	50,0 mm	7,0 mm	4,5 mm	1,2



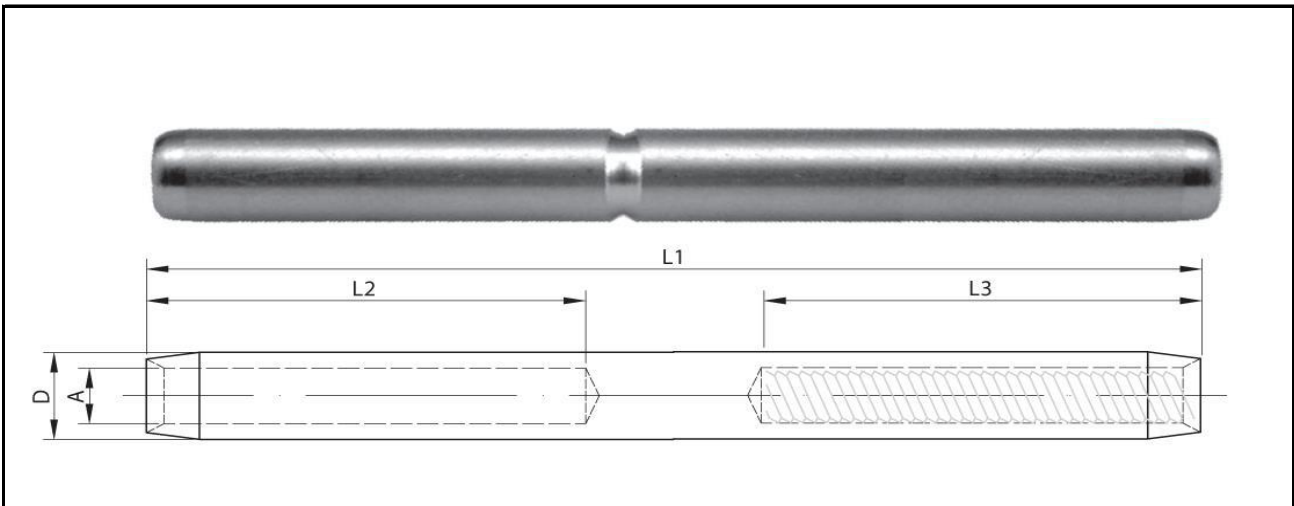
Terminale INOX con filettatura esterna per fune diametro 6 mm Sinistro

Articolo	G	L1	L2	L3	D	A	kg/100
AI22.013X.16S	M8	98,0 mm	40,5 mm	50,0 mm	9,0 mm	6,5 mm	2,6



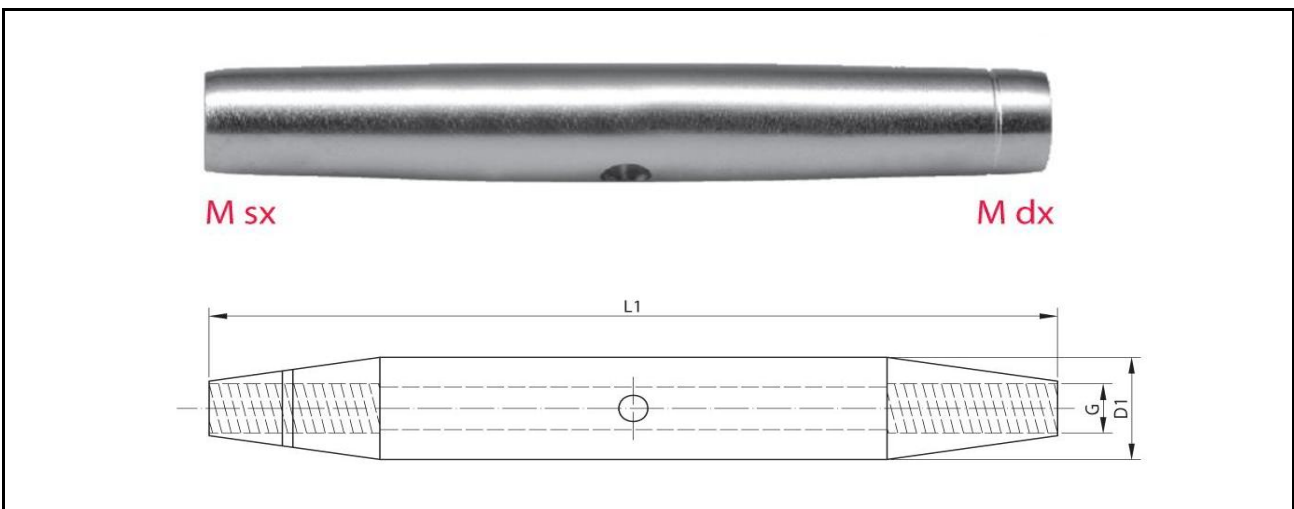
Terminale INOX con filettatura interna per fune diametro 4 mm Destro

Articolo	G	L1	L2	L3	D	A	kg/100
AI22.016X.16S	M6	88,0 mm	30,0 mm	50,0 mm	7,5 mm	5,5 mm	1,2



Terminale INOX con filettatura interna per fune diametro 6 mm Destro

Articolo	G	L1	L2	L3	D	A	kg/100
AI22.017X.16S	M8	98,0 mm	40,5 mm	50,0 mm	10,0 mm	6,5 mm	2,6



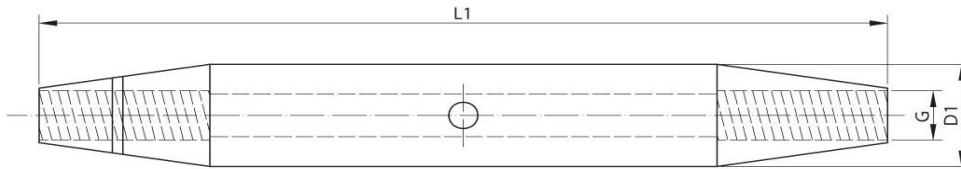
Corpo del tenditore per fune diametro 4 mm

Articolo	G	L1	D1	kg/100			
AI22.020X.16S	M6	65,0 mm	10,0 mm	1,7			



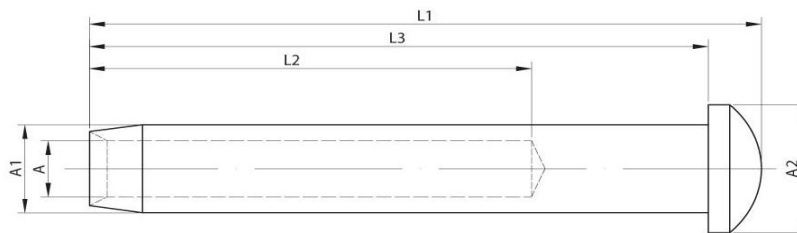
M sx

M dx



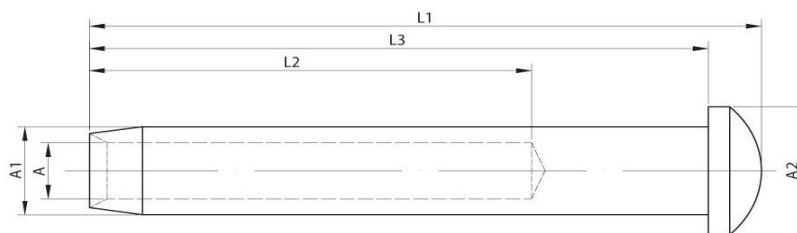
Corpo del tenditore per fune diametro 6 mm

Articolo	G	L1	D1	kg/100			
AI22.021X.16S	M8	80,0 mm	13,5 mm	4,3			



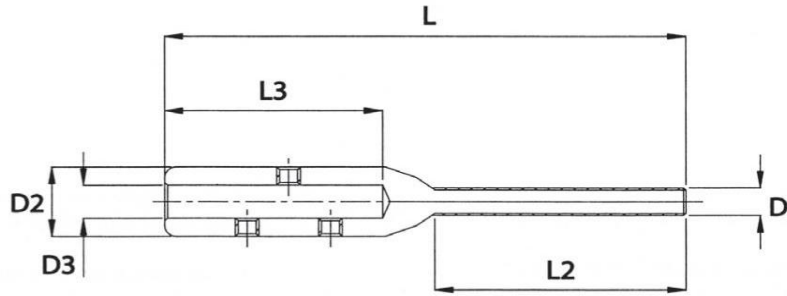
Terminale con testa bombata per fune diametro 4 mm

Articolo	L1	L2	L3	A	A1	A2	kg/100
AI22.030X.16S	35,0 mm	25,0 mm	32,0 mm	4,4 mm	6,35 mm	10,0 mm	0,7



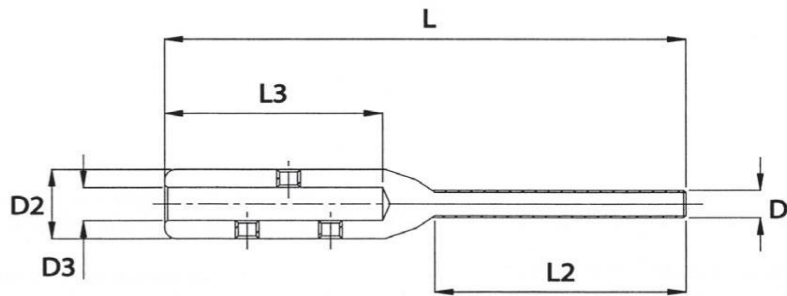
Terminale con testa bombata per fune diametro 6 mm

Articolo	L1	L2	L3	A	A1	A2	kg/100
AI22.031X.16S	52,0 mm	40,0 mm	47,0 mm	6,5 mm	9,0 mm	14,0 mm	1,9



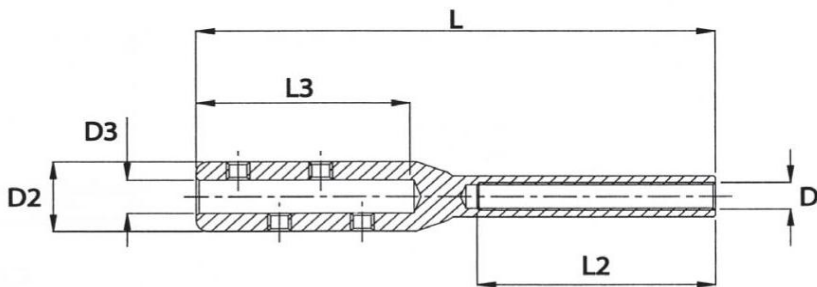
Terminale INOX con vite per fune diametro 4 mm

Articolo	CAVO	D	D2	D3	L	L2	L3
AI22.080X.16S	4	M6	12,0 mm	4,5 mm	101,0 mm	50,0 mm	37,0 mm



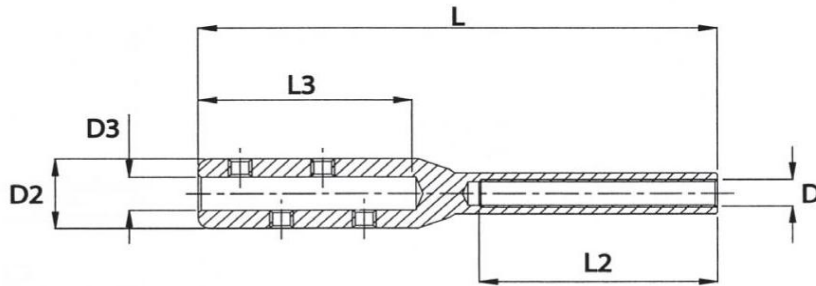
Terminale INOX con vite per fune diametro 6 mm

Articolo	CAVO	D	D2	D3	L	L2	L3
AI22.081X16S	6	M6	14,0 mm	6,5 mm	101,0 mm	50,0 mm	37,0 mm



Terminale INOX con filetto interno per fune diametro 4 mm

Articolo	CAVO	D	D2	D3	L	L2	L3
AI22.090X.16S	4	M6	12,0 mm	4,5 mm	75,0 mm	36,0 mm	20,5 mm



Terminale INOX con filetto interno per fune diametro 6 mm

Articolo	CAVO	D	D2	D3	L	L2	L3
AI22.091X.16S	6	M6	14,0 mm	6,5 mm	75,0 mm	36,0 mm	35,5 mm